



**Govee**

Model: H6097  
Govee TV Arka Işıđı Lite 3



# **Kullanma Kılavuzu**

## Güvenlik Talimatları

Aşağıda açıklanan tüm güvenlik talimatlarını okuyunuz ve uygulayınız:

- Kurulum ve kullanım sırasında statik elektriğe karşı dikkatli olunuz. Ürünü keskin nesnelere veya güçlü aşındırıcı kimyasallardan uzak tutunuz.
- Kurulum sırasında şerit ışığı bükürken, LED bileşenlerini katlamaktan kaçınınız, bu ürünün ömrünü etkileyebilir.
- Kısa devreye neden olabileceği için şerit ışığı takmadan önce yüzeydeki çivi, metal veya diğer iletken nesnelere çıkarınız.
- Şerit ışığı ısı kaynaklarının yakınına kurmayınız.
- Çocukların şerit ışığı tek başına kurmasına izin vermeyiniz.
- Şerit ışığı potansiyel tehlikeli kaynakların (örneğin, mumlar, sıvı dolu nesnelere) yakınına kurmaktan kaçınınız.
- **DİKKAT** - Ürün bir oyuncak değildir. Çocuklar ve engelli bireyler ürünü yetişkin gözetiminde kullanılmalıdır.

### Giriş

Govee TV Arka Işığı Lite 3 ürününü tercih ettiğiniz için teşekkür ederiz. Bu TV şerit ışığı, sizi içine çeken bir izleme deneyimi sunar. Televizyonunuzun üst ortasında konumlandırılan kamera, ekranda gösterilen renkleri akıllıca algılayıp ışıklarınıza otomatik olarak uygular. Bu özellik, oyun dünyalarınızı ve film gecelerinizi büyük ölçüde zenginleştirir.

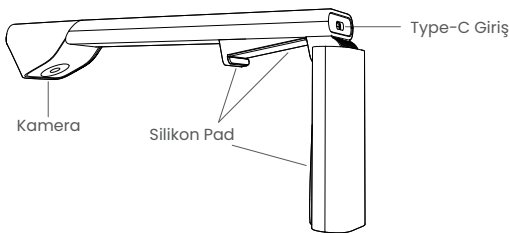
## İçindekiler

LED Şerit Işık	1
Güç Adaptörü	1
Kontrol Kutusu	1
Kamera	1
Kullanma Kılavuzu	1

## İlk Bakışta



Açma/Kapama Düğmesi	Açmak/kapatmak için basınız.
Renk Düğmesi	Renkleri ayarlamak için basınız.
Müzik/Karartma Düğmesi	Müzik moduna girmek için basınız. Parlaklığı ayarlamak için uzun basınız. a. Kırmızı ışık, cihazın ağa bağlı olmadığını gösterir
Gösterge Işığı	b. Mavi ışık, cihazın ağa başarıyla bağlandığını gösterir. c. Işık olmaması, cihazın açık olmadığını veya arızalı olduğunu gösterir.



# Govee TV Arka Işıđı Lite 3 Cihazınızın Kurulumu

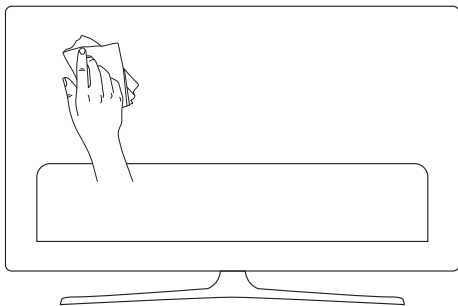
## 1) Kurulum öncesi hazırlık

a. Şerit ışıkları kutusundan çıkarın ve kontrol çeki listesinde listelenen tüm parçaları kontrol edin.

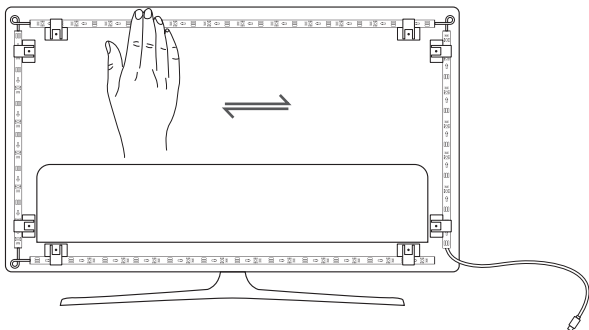
b. Şerit ışıklarını açın ve yanıp yanmadığını kontrol edin

## 2) Kurulum adımları

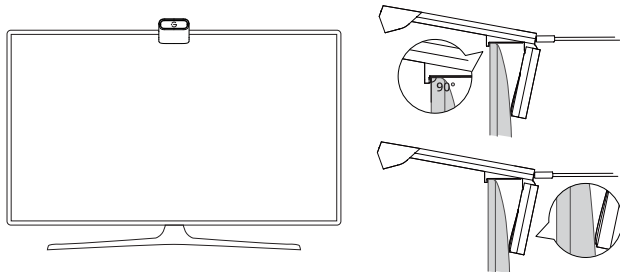
a. Kuru ve temiz olduğundan emin olmak için kurulum yüzeyini iyice siliniz.



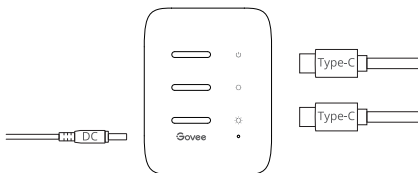
Şerit ışıkları TV'nin arkasına yapıştırınız. Sıkıca bastırınız ve ardından verilen kliplerle güçlendiriniz.



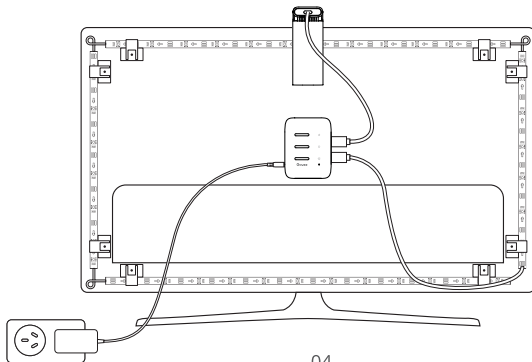
Kamerayı TV'nin üst orta kısmına gelecek şekilde konumlandırınız TV'nin üst kenarının, kameranın ön yarısının ucunda doğru açıya oturduğundan emin olunuz.



Şerit ışıklarının kablosunu ve kamerayı kontrol kutusuna takınız. (USB/Type-C/DC)



- Kontrol kutusunun TV'nizin yakınında uygun bir konumda olduğundan emin olunuz.
- Şerit ışıkları açınız ve ışıkları Govee Home uygulamasıyla bağlamayı deneyiniz.



## Cihazınızın Govee Home uygulamasıyla eşleştirilmesi

İhtiyacınızı olan ögeler aşağıda belirtilmiştir

- 2,4 GHz ve 802.11 b/g/n bantlarını destekleyen bir Wi-fi yönlendirici gerekmektedir. 5 GHz desteklenmemektedir.

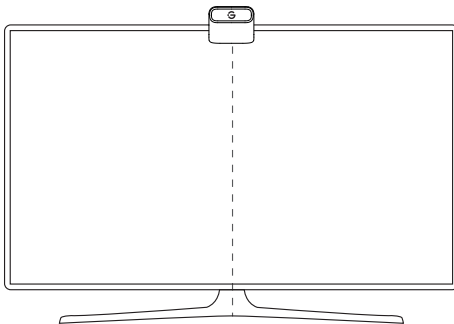
1) App store'dan (iOS cihazlar için) veya Google Play'den (Android cihazlar için) Govee Home uygulamasını indiriniz



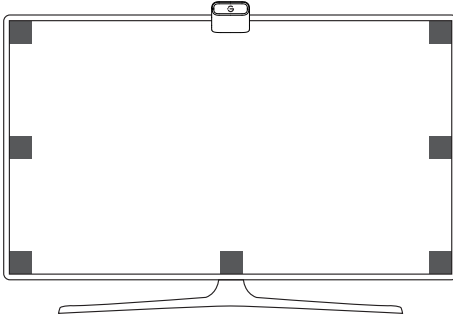
- 1) Akıllı telefonunuzun Bluetooth özelliğini etkinleştiriniz.
- 2) Uygulamayı açınız, sağ üst köşedeki "+" simgesine dokununuz ve "H6097" imgesini arayınız.
- 3) Cihaz simgesine dokununuz ve eşleştirmeyi tamamlamak için ekrandaki talimatları takip ediniz.

## Kameranın Govee Home Uygulaması ile Kalibre Edilmesi

- 1) Kamerayı ekranın ortasına monte ediniz.

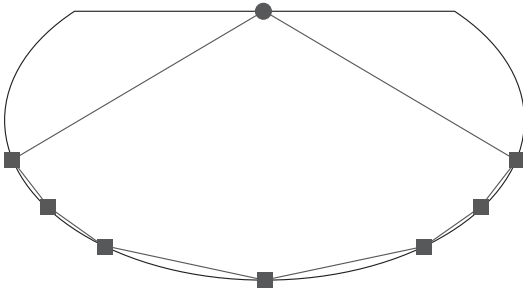


2) Çıkartmaları ekrandaki 7 kalibrasyon noktasına yapıştırınız.



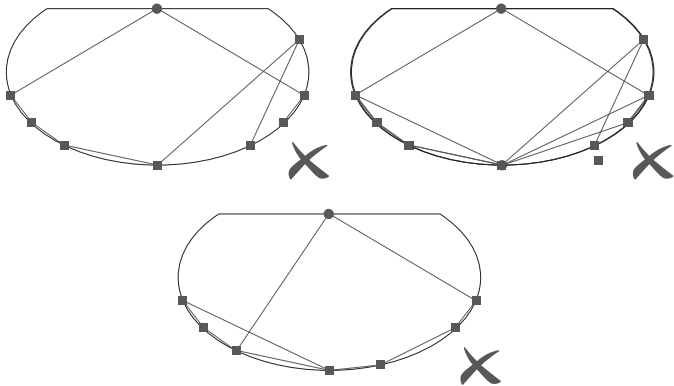
3) Govee Home Uygulamasını açınız, Ayarlar sayfasına gidiniz, ardından "Kalibrasyon" sekmesine basınız. Talimatları izleyerek kalibrasyona başlayınız. İpuçları:

a.Yedi kalibrasyon noktasını gerekli konum noktalarına sürükleyiniz



● Kamera ■ Konumlandırma Noktaları

b.Resim, balık gözü kameranın altında bozulacaktır. Kalibrasyon noktalarının doğru seçildiğinden ve kalibrasyon çizgilerinin birbiriyle örtüşmediğinden veya kesişmediğinden emin olunuz. Sonrasında balık gözü, resmi otomatik olarak kalibre edecek ve renkleri yakalayacaktır.



## Cihazınızın sesiniz ile kontrol edilmesi

- 1) Uygulamayı açınız, ardından ayarlar sayfasına girmek için cihaz simgesine dokununuz.
- 2) Sağ üst köşedeki ayar simgesine dokununuz.
- 3) Kılavuzu kullanma sekmesini seçiniz ve cihazı sesinizi kullanarak kontrol etmek için ekrandaki talimatları takip ediniz.

## Teknik Özellikler

Güç Girişi (Adaptör)	AC 100-240V(US Plug) AC 200-240V (EU&BS Plug)
Güç Girişi (Kontrol Kutusu)	12VDC 2A (40-50inch)
Uzunluk	1.31ft (left/right)+2.62ft (top/bottom)
Işık Görüntüleme Teknolojisi	RGBWIC

## Sorun Giderme

### 1) Şerit ışıklar yanmıyor.

• Tüm kablolu bağlantıları kontrol ediniz. Kontrol kutusunun doğru şekilde açıldığından emin olmak için güç adaptörünü ve DC bağlantı noktasını çıkarıp yeniden takınız. Şerit ışıklar açıldıktan 10 saniye sonra yanacaktır.

• Şerit ışıklar ve kamera için kablolu bağlantıları kontrol ediniz.

• Şerit ışıkları taktıysanız, ışıklar doğru şekilde çalıştıktan sonra güç adaptörünü yeniden başlatınız.

### 2) Kalibrasyon ayarlarını yapamıyorum.

• Şerit ışıkların kalibrasyon ayarlarını yeniden yapınız.

• Başka şerit ışıkların kamerayı etkilemediğinden emin olunuz.

• Kalibrasyon noktaları doğru seçilmelidir. Örneğin, TV'niz üzerindeki üst kalibrasyon noktası aşağıda bulunan kalibrasyon noktasına sürüklenmemelidir. Kalibrasyon çizgileri üst üste gelmemelidir veya birbirini keserek geçmemelidir.

• Kalibrasyon ancak şerit ışıklar Wi-Fi ağına başarıyla bağlandıktan sonra başlayabilir.

### 3) Sağlanan yapıştırıcılar iyi yapışmıyor.

• Kuru ve temiz olduğundan emin olmak için kurulum yüzeyini siliniz.

• Şerit ışıkları takarken, sıkıca bastırdığınızdan emin olunuz.

• Şerit ışıkları sağlanan klipslerle veya diğer güçlü yapıştırıcılarla güçlendiriniz.

### 4) Kalibrasyon ve resim yükleme hatası ile karşılaşıyorum.

• Akıllı telefonunuz ile Wi-Fi bağlantısının düzgün çalışıp çalışmadığını kontrol ediniz.

### 5) Wi-Fi bağlantı hatası yaşıyorum.

• Kurulum esnasında Wi-Fi bağlantı adımını atlamayınız. Uygulama ve kullanım talimatlarına göre doğru Wi-Fi adını ve şifresini girdiğinizden emin olunuz.

• 5 GHz Wi-Fi desteklenmemektedir. Şerit ışıkları bir 2.4G Wi-Fi bandına bağlayınız, ardından internet yönlendiricinizi yeniden başlatınız.

• Akıllı telefonunuz ile Wi-Fi bağlantısının düzgün çalışıp çalışmadığını kontrol ediniz.

• Şerit ışıklar, Wi-Fi adı veya şifresiyle uyumlu gözükmemektedir. Lütfen Wi-Fi adını ve şifresini değiştiriniz.

• Şerit ışıklar, internet yönlendiriciniz ile uyumlu gözükmemektedir. Lütfen şerit ışıklarınızı bir akıllı telefona bağlamayı deneyiniz.

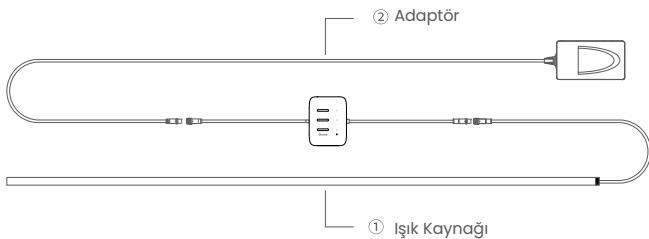
Bu ürün, G enerji verimliliği sınıfına sahip bir ışık kaynağı içermektedir.

Renk - en azından bu noktada listelenen renklere ayarlanabilen ve bu renklerin her birine, baskın dalga boyunda ölçülen, minimum uyarılma saflığına sahip, ayarlanabilir ışık kaynakları aşağıdaki tabloda açıklanmaktadır ve yukarıda belirtilen bu renkler yüksek kaliteli renkli ışık gerektiren uygulamalarda geniş kullanım amaçlıdır.

Mavi	462.4nm	96.8%
Yeşil	523.5nm	82.3%
Kırmızı	636.7nm	100.0%

Referans kontrol ayarları: 4000K, "Beyaz Işık" Govee Home Uygulamasında bulunmaktadır.

## Cihazınızın sökülmesine ilişkin ipuçları



Ürün iki parçaya ayrılmıştır: (1) bir ışık kaynağı ve (2) bir adaptör. Adaptörün çıkış terminalini ayırarak ışık kaynağını veya adaptörü kolaylıkla çıkarabilirsiniz.

## Müşteri Hizmetleri

Warranty: 12-Month Limited Warranty

Support: Lifetime Technical Support

Email: support@govee.com

Official Website: www.govee.com

@Govee @govee\_official @govee.official

@Goveeofficial @Govee.smarthome

## Uygunluk Esasına İlişkin Bilgiler

Avrupa Birlięi ("AB") Uygunluk Beyanı:

Shenzhen Qianyan Technology Limited Şirketi, bu cihazın 2014/53/EU direktifinin temel gereksinimlerine ve dięer ilgili hükümlerine uygun olduğunu beyan eder.

AB Uygunluk Beyanı'nın bir kopyasını internet üzerinden [www.govee.com/doc](http://www.govee.com/doc) adresinden ulaşabilirsiniz.

AB iletişim adresi:

İECİRÉpİ GOVEE MOMENTS (DE) HANDEL GmbH

II (E-mail: [eu\\_rep@govee.com](mailto:eu_rep@govee.com))

ZunftstraRe 13 - Raum 205, 50374 Ertstadt, Germany

Birleşik Krallık Uygunluk Beyanı:

Shenzhen Qianyan Technology Limited Şirketi, bu cihazın Telsiz Ekipmanları Yönetmelięi 2017'nin temel gereksinimlerine ve dięer ilgili hükümlerine uygun olduğunu beyan eder.

Birleşik Krallık Uygunluk Beyanının bir kopyasını internet üzerinden [www.govee.com](http://www.govee.com) adresinden ulaşabilirsiniz.

	<b>Bluetooth®</b>	<b>Wi-Fi</b>
Çalışma Sıklığı (Yalnızca Avrupa ve Birleşik Krallık için)	2402-2480MHz	2412-2472MHz
Çıkış Gücü (Yalnızca Avrupa ve Birleşik Krallık için))	<10dBm (E.I.R.P.)	<20dBm (E.I.R.P.)

Shenzhen Qianyan Technology LTD, iřbu belgeyle bu ürünün Birleřik Krallık Ürün Güvenliđi ve Telekomünikasyon Altyapısı (İlgili Bađlanabilir Ürünler için Güvenlik Gereksinimleri) Düzenlemeleri 2023'e uygun olduđunu beyan eder, Birleřik Krallık Uygunluk Beyanının bir kopyasına [www.gov.uk/doc](http://www.gov.uk/doc) adresinden çevrimiçi olarak ulařabilirsiniz.

### **Çevre dostu imha**



Eski elektrikli cihazlar artık atıklarla birlikte atılmamalı, ayrı olarak imha edilmelidir. Toplama noktalarında tüzel kişiler aracılıđı ile imha ücretsiz olarak gerçekleştirilmektedir. Eski cihazların sahibi kişiler, cihazları bu veya benzeri toplama noktalarına getirmekle yükümlüdür. Bu küçük kişisel çaba ile, deđerli ham maddelerin geri dönüřtürülmesine ve zehirli maddelerin arıtılmasına katkıda bulunmaktasınız.

Yalnızca ambiyans aydınlatması için kullanılmadır. Aydınlatma amaçlı kullanılmamalıdır.

Bu cihaz, deđiřtirilemeyen bir ışık kaynađı kullanmaktadır. Işık kaynađı kullanım ömrünün sonuna ulařtıđında cihazın deđiřtirilmesi gerekmektedir. Işık kaynađı veya ayrı kontrol ünitesi başka uygulamalarda kullanılmak üzere tasarlanmamıştır. Şerit ışığı paketindeyken veya bir makaraya sarılı haldeyken elektrik kaynađına bađlamayın.

Şerit ışığını kapalı veya yüzeye gömülü halde kullanmayın.

Şerit ışığını açmayın veya kesmeyin.

Bođulma riskini azaltmak için bu aydınlatma armatürüne bađlı esnek kablo, erişilebilir mesafedeyse, duvara sabitlenmelidir.

# FCC ve ISED Kanada uygunluk beyannamesi

Bu cihaz Industry Canada lisanstan muaf RSS standartlarıyla uyumludur.

Bu cihaz, FCC kurallarının 15. bölümü ile uyumludur. Çalışma, şu iki duruma tabidir: (1) Bu aygıt zararlı parazitlenmeye neden olamaz ve (2) bu aygıt, istenmeyen çalışmaya neden olabilecek parazitlenme de dahil olmak üzere, her türlü parazitlenmeyi kabul etmelidir.

Not: Bu ekipman, FCC kurallarının 15. bölümüne göre, B Sınıfı sayısal aygıtlar için belirlenmiş sınırlarla test edilmiş ve uygun bulunmuştur. Bu sınırlar, bir yerleşim biriminde zararlı parazitlenmeye karşı makul bir koruma sağlamak üzere tasarlanmıştır.

Not: Bu ekipman, FCC kuralları 15. Kısma göre, B Sınıfı dijital cihazlar için belirlenmiş limitlerle test edilmiş ve uygun bulunmuştur. Bu limitler, bir oturma yeri tesisatı içinde zararlı girişime karşı makul bir koruma sağlamak için tasarlanmıştır. Bu ekipman, radyo frekansı enerjisi üretir, kullanır ve yayar ve eğer talimatlara uygun olarak kurulmaz ve kullanılmazsa, radyo iletişimlerinde zararlı parazite neden olabilir. Ancak, parazitin belli bir donanım içinde oluşmayacağını garanti yoktur. Eğer bu cihaz, cihazı açarak ya da kapayarak belirlenebilecek şekilde radyo ya da televizyon cihazında zararlı bir parazite neden olursa, kullanıcı, paraziti düzeltmek için aşağıdaki önlemlerden bir ya da birkaçını denemesi için cesaretlendirilir:

- Cihaz antenini yeniden yönlendiriniz ya da farklı bir yere yerleştiriniz.
- Ekipman ile cihaz arasındaki ayrımı artırınız.
- Ekipmanı, cihazın bağlı olduğu elektrik şebekesinden farklı bir duvar prizine bağlayınız.
- Yardım için satıcınıza veya tecrübeli bir radyo- TV teknisyenine danışın.

## FCC ve RF Radyasyona Maruz Kalma Bildirimi

Bu ekipman, FCC RF radyasyona maruz kalma sınırlarına uygundur. Bu ekipmanın kurulumu cihazla birlikte verilen talimatlara uygun bir şekilde yapılmalıdır. Bu verici için kullanılan antenler insanlardan en az 20 cm uzak olacak şekilde ve diğer herhangi bir anten veya vericiyle bağlantılı olmayacak şekilde monte edilmelidir. RF maruz kalma uyumu koşullarının yerine getirilmesine yönelik olarak anten kurulum talimatları ve verici çalışma koşulları hakkında son kullanıcılar bilgilendirilmiştir.

Bu B Sınıfı dijital cihaz, Kanada ICES-005 ile uyumludur.

Sorumlu taraf: (bu iletişim bilgileri yalnızca FEDERAL İLETİŞİM KOMİSYONU hususları için geçerlidir):

Adı: GOVEE MOMENTS(US) TRADING LIMITED

Adresi: 2501 Chatham Rd Süite R Springfield İL 62704

E-posta: certification@govee.com

İletişim Bilgileri: <https://www.govee.com/support>

Bluetooth markası ve logoları, Bluetooth SIG, Incorporation'a ait tescilli ticari markalardır ve bu tür markaların Shenzhen Qianyan Technology Limited Şirketi tarafından her türlü kullanımı lisans altındadır.

Govee, Shenzhen Qianyan Technology Limited Şirketi'nin ticari markasıdır ve Shenzhen Qianyan firmasını yetkilendirmiştir. Tüm hakları saklıdır ©2021.



YALNIZCA KAPALI ALANDA KULLANIMA UYGUNDUR



Points de collecte sur [www.quefairedemesdechets.fr](http://www.quefairedemesdechets.fr)  
Privilégiez la réparation ou le don de votre appareil !

**PAP 22**  
Raccolta Carta



**Govee Home Uygulaması**

Sıkça sorulan sorular ve daha fazla bilgi için lütfen [www.govee.com](http://www.govee.com) adresini ziyaret ediniz.

## SERVİS İSTASYONLARI GÖSTERİR LİSTE

İthalatçı / İmalatçı Firmanın:

Ünvanı : DESPEC BİLGİSAYAR PAZ. ve TİC. A.Ş.

Adresi : Ayazağa Mah. Mimar Sinan Sk. No:21, Seba Office Boulevard,  
: D Blok Kat:1 Ofis No:9 34485 Sarıyer, İstanbul

Tel/Faks : 0850 200 28 88 - 0212 289 93 34

Vergi Numarası : Boğaziçi Kurumlar 744 003 0406

Hizmet Kapsamı : TS 12498 Yetkili Servisleri Bilgisayar Ve/Veya Çevre Birimleri  
İçin Kurallar Standardına Uygun 2 (iki) Servis

### Yetkili Servis İstasyonları

Sıra No	Ünvanı	Hizmet Yeri Adresi	Tel / Faks
01	Volkan Isıtma Soğutma	Piri Mehmet Mh. 1714 Sk. No:14 İSPARTA	0246 218 23 82
02	Maximum Donanım Ya.Bil.ilet ve Reklam. San. Tic. Ltd. Şti.	Kutlubey Mh. 6mart Atatürk Cad. 10/3A İSPARTA	0246 232 54 52

## GARANTİ ŞARTLARI

- 1) Garanti süresi, malın teslim tarihinden itibaren başlar ve 2 yıldır.
- 2) Malın bütün parçaları dahil olmak üzere tamamı garanti kapsamındadır.
- 3) Malın ayıplı olduğunun anlaşılması durumunda tüketici, 6502 sayılı Tüketicinin Korunması Hakkında Kanununun 11 inci maddesinde yer alan;

**a- Sözleşmeden dönme,**

**b- Satış bedelinden indirim isteme,**

**c- Ücretsiz onarılmasını isteme,**

**ç- Satılanın ayıpsız bir misli ile değiştirilmesini isteme,**  
haklarından birini kullanabilir.

**4) Tüketicinin bu haklardan ücretsiz onarım hakkını seçmesi durumunda satıcı;** işçilik masrafı, değiştirilen parça bedeli ya da başka herhangi bir ad altında hiçbir ücret talep etmeksizin malın onarımını yapmak veya yaptırmakla yükümlüdür. Tüketici ücretsiz onarım hakkını üretici veya ithalatçıya karşı da kullanabilir. Satıcı, üretici ve ithalatçı tüketicinin bu hakkını kullanmasından müteselsilen sorumludur.

**5) Tüketicinin, ücretsiz onarım hakkını kullanması halinde malın;**

- Garanti süresi içinde tekrar arızalanması,
- Tamiri için gereken azami sürenin aşılması,
- Tamirinin mümkün olmadığının, yetkili servis istasyonu, satıcı, üretici veya ithalatçı tarafından bir raporla belirlenmesi durumlarında;

**tüketici malın bedel iadesini, ayıp oranında bedel indirimini veya imkân varsa malın ayıpsız misli ile değiştirilmesini satıcıdan talep edebilir.** Satıcı, tüketicinin talebini reddedemez. Bu talebin yerine getirilmemesi durumunda satıcı, üretici ve ithalatçı müteselsilen sorumludur.

**6) Malın tamir süresi 20 iş gününü,** binek otomobil ve kamyonetler için ise **30 iş gününü** geçemez. Bu süre, garanti süresi içerisinde mala ilişkin arızanın yetkili servis istasyonuna veya satıcıya bildiri tarihinde, garanti süresi dışında ise malın yetkili servis istasyonuna teslim tarihinden itibaren başlar. Malın arızasının **10 iş günü** içerisinde giderilememesi halinde, üretici veya ithalatçı; malın tamiri tamamlanıncaya kadar, benzer özelliklere sahip başka bir malı tüketicinin kullanımına tahsis etmek zorundadır. Malın garanti süresi içerisinde arızalanması durumunda, tamirde geçen süre garanti süresine eklenir.

**7) Malın kullanma kılavuzunda yer alan hususlara aykırı kullanılmasından kaynaklanan arızalar garanti kapsamı dışındadır.**

**8) Tüketici, garantiden doğan haklarının kullanılması ile ilgili olarak çıkabilecek uyuşmazlıklarda yerleşim yerinin bulunduğu veya tüketici işleminin yapıldığı yerdeki Tüketici Hakem Heyetine veya Tüketici Mahkemesine başvurabilir.**

**9) Satıcı tarafından bu Garanti Belgesinin verilmemesi durumunda, tüketici Ticaret Bakanlığı Tüketicinin Korunması ve Piyasa Gözetimi Genel Müdürlüğüne başvurabilir.**



"AEEE YÖNETMELİĞİNE UYGUNDUR"

## **Tüketicinin Garanti ile İlgili Hakları**

### **Ücretsiz onarım isteme hakkı**

(1) Tüketicinin, Kanununun 11 inci maddesinde yer alan seçimlik haklarından ücretsiz onarım hakkını seçmesi durumunda satıcı; işçilik masrafı, değiştirilen parça bedeli ya da başka herhangi bir ad altında hiçbir ücret talep etmeksizin malın onarımını yapmak veya yaptırmakla yükümlüdür.

(2) Tüketici, ücretsiz onarım hakkını üretici veya ithalatçıya karşı da kullanabilir. Satıcı, üretici ve ithalatçı, tüketicinin bu hakkını kullanmasından müteselsilen sorumludur.

Tüketicinin diğer hakları

(1) Tüketicinin, ücretsiz onarım hakkını kullanması halinde malın;

a) Garanti süresi içinde tekrar arızalanması,

b) Tamiri için gereken azami sürenin aşılması,

c) Tamirinin mümkün olmadığı, yetkili servis istasyonu, satıcı, üretici veya ithalatçı tarafından bir raporla belirlenmesi, durumlarında; tüketici malın bedel iadesini, ayıp oranında bedel indirimini veya imkan varsa malın ayıpsız misli ile değiştirilmesini satıcıdan talep edebilir. Satıcı, tüketicinin talebini reddedemez. Bu talebin yerine getirilmemesi durumunda satıcı, üretici ve ithalatçı müteselsilen sorumludur.

(2) Malın ayıpsız misli ile değiştirilmesinin satıcı için orantısız güçlükleri beraberinde getirecek olması halinde tüketici, sözleşmeden dönme veya ayıp oranında bedelden indirim haklarından birini kullanabilir. Orantısızlığın tayininde malın ayıpsız değeri, ayıbın önemi ve diğer seçimlik haklara başvurunun tüketici açısından sorun teşkil edip etmeyeceği gibi hususlar dikkate alınır.

(3) Tüketicinin sözleşmeden dönme veya ayıp oranında bedelden indirim hakkını seçtiği durumlarda, satıcı, malın bedelinin tümünü veya bedelden yapılan indirim tutarını derhal tüketiciye iade etmek zorundadır.

(4) Tüketicinin, malın ayıpsız misli ile değiştirilmesi hakkını seçmesi durumunda satıcı, üretici veya ithalatçının, malın ayıpsız misli ile değiştirilmesi talebinin kendilerine bildirilmesinden itibaren azami otuz iş günü içerisinde, bu talebi yerine getirmesi zorunludur.

(5) Birinci fıkranın (c) bendinde belirtilen raporun, arızanın bildirim tarihinden itibaren o mala ilişkin azami tamir süresi içerisinde düzenlenmesi zorunludur.

### **Değiştirilen malın garanti süresi**

(1) Garanti uygulaması sırasında değiştirilen malın garanti süresi, satın alınan malın kalan garanti süresi ile sınırlıdır.

### **Kullanım hatası**

(1) Tüketicinin malı tanıma ve kullanma kılavuzunda yer alan hususlara aykırı olarak kullanmasından kaynaklanan arızalar garanti kapsamı dışındadır.

(2) Arızalarda kullanım hatasının bulunup bulunmadığının, yetkili servis istasyonları, yetkili servis istasyonunun mevcut olmaması halinde sırasıyla; malın satıcısı, ithalatçısı veya üreticisinden birisi tarafından mala ilişkin azami tamir süresi içerisinde düzenlenen raporla belirlenmesi ve bu raporun bir nüshasının tüketiciye verilmesi zorunludur.

(3) Tüketiciler, ikinci fıkrada belirtilen rapora ilişkin olarak bilirkişi tarafından tespit yapılması talebiyle uyuşmazlığın parasal değerini dikkate alarak tüketici hakem heyetine veya tüketici mahkemesine başvurabilir.

## **Tüketicinin seçimlik hakları**

(1) Malın ayıplı olduğunun anlaşılması durumunda tüketici;

a) Satılanı geri vermeye hazır olduğunu bildirerek sözleşmeden dönme,

b) Satılanı alıkoyup ayıp oranında satış bedelinden indirim isteme,

c) Aşırı bir masraf gerektirmediği takdirde, bütün masrafları satıcıya ait olmak üzere satılanın ücretsiz onarılmasını isteme,

d) İmkân varsa, satılanın ayıpsız bir misli ile değiştirilmesini isteme, seçimlik haklarından birini kullanabilir. Satıcı, tüketicinin tercih ettiği bu talebi yerine getirmekle yükümlüdür.

(2) Ücretsiz onarım veya malın ayıpsız misli ile değiştirilmesi hakları üretici veya ithalatçıya karşı da kullanılabilir. Bu fıkradaki hakların yerine getirilmesi konusunda satıcı, üretici ve ithalatçı müteselsilen sorumludur. Üretici veya ithalatçı, malın kendisi tarafından piyasaya sürülmesinden sonra ayıbın doğduğunu ispat ettiği takdirde sorumlu tutulmaz.

(3) Ücretsiz onarım veya malın ayıpsız misli ile değiştirilmesinin satıcı için orantısız güçlükleri beraberinde getirecek olması hâlinde tüketici, sözleşmeden dönme veya ayıp oranında bedelden indirim haklarından birini kullanabilir. Orantısızlığın tayininde malın ayıpsız değeri, ayıbın önemi ve diğer seçimlik haklara başvurma tüketicinin açısından sorun teşkil edip etmeyeceği gibi hususlar dikkate alınır.

(4) Ücretsiz onarım veya malın ayıpsız misli ile değiştirilmesi haklarından birinin seçilmesi durumunda bu talebin satıcıya, üreticiye veya ithalatçıya yöneltilmesinden itibaren azami otuz iş günü, konut ve tatil amaçlı taşınmazlarda ise altmış iş günü içinde yerine getirilmesi zorunludur. Ancak, bu Kanunun 58 inci maddesi uyarınca çıkarılan yönetmelik eki listede yer alan mallara ilişkin, tüketicinin ücretsiz onarım talebi, yönetmelikte belirlenen azami tamir süresi içinde yerine getirilir. Aksi hâlde tüketici diğer seçimlik haklarını kullanmakta serbesttir.

(5) Tüketicinin sözleşmeden dönme veya ayıp oranında bedelden indirim hakkını seçtiği durumlarda, ödemiş olduğu bedelin tümü veya bedelden yapılan indirim tutarı derhâl tüketiciye iade edilir.

(6) Seçimlik hakların kullanılmasında nedeniyle ortaya çıkan tüm masraflar, tüketicinin seçtiği hakkı yerine getiren tarafça karşılanır. Tüketici bu seçimlik haklarından biri ile birlikte 11/1/2011 tarihli ve 6098 sayılı Türk Borçlar Kanunu hükümleri uyarınca tazminat da talep edebilir.

## **Onarım ve kullanımda uyulması gereken kurallar;**

Ürünün bakımını kendiniz yapmaya kalkışmayınız. Daima kurulum ve montaj talimatlarını yakından takip ediniz. Aşağıdaki talimatları dikkatlice okuyunuz. Daha sonraki durumlar için saklayınız.

1) Ürün üzerindeki bütün işaret ve talimatlara uyunuz.

2) Temizlemeden önce ürünü duvar fisinden çekiniz. Temizlemek için likit veya aerosol temizleyici kullanmayınız. Kuru veya nemli bez kullanın.

3) Ürünü su yakınlarında kullanmayın.

4) Ürünü sabit olmayan bir düzlem, masa veya stand üzerinde yerleştirmeyiniz. Ürün düşebilir ve ciddi zarar görebilir.

5) Ürün hiçbir zaman ısıtıcı veya ısıtma kaynağı yada uygun havalandırma yapılamayan bir yerde yerleştirilmemelidir.

6) Ürünün içine asla yabancı cisimler sokulmamalı. Çünkü bu cisimler tehlikeli yüksek voltaj noktalarına dokunabilir yada parçaları kısa devre yapabilir. Bu da yangın yada elektrik çarpmasına sebep olabilir. Ürünün üstüne ve içine asla sıvı maddeler dökmeyin, damlatmayın.

7) Ürün, arkasındaki etikette belirtilen güç kaynak tipine uygun olarak çalıştırılmalıdır. Eğer uygun güç kaynağından emin değilseniz, bu durumda satıcınıza veya yerel elektrik şirketinize danışın.

8) Güç kablosunun üzerinde hiçbir şey kalmamasına dikkat edin. İnsanların kablo

üzerinde basabilecekleri bir yerde bulundurmuyunuz.

**9)** Eğer bu ürün ile birlikte bir uzatma kablosu kullanıyor iseniz, bu durumda, uzatma kablosuna takılan aygıtın toplam amper oranının, uzatma kablosunun amper oranını aşmadığından emin olunuz. Ayrıca, duvar fişine takılan ürünlerin toplam amper voltajı sigortanın voltajını aşmadığından emin olunuz. Ürünü taşıırken yere sert bir şekilde bırakmayın ve ürünün üzerine ağır nesnelere koymayın. Bu ürüne zarar verebilir.

**10)** Ürünü 0°C (32°F) dan aşağı veya 50°C (122°F) yukarı sıcaklıklara, manyetik alanlara, yağmura veya rutubete maruz bırakmayın. Arıza nedeni ile veya tamir süresi zarfındaki beklemeden dolayı oluşacak iş ve kazanç kaybından **DESPEC A.Ş.** sorumlu değildir.

**Taşıma ve nakliye sırasında dikkat edilecek hususlar;** Cihaz, nakliye sırasında orijinal ambalajında taşınmalıdır. Kutu, üzerinde belirtilen taşıma yönü dikkate alınarak taşınmalıdır. **Kullanım sırasında insan veya çevre sağlığına tehlikeli veya zararlı olabilecek durumlara ilişkin uyarılar;** Kullanım sırasında insan veya çevre sağlığına tehlikeli veya zararlı olabilecek herhangi bir durum söz konusu değildir.

#### **Kullanım hatalarına ilişkin bilgiler**

-Ürününüzün tüm bağlantılarını kullanım kılavuzunda belirtilen şekilde yapınız. Aksi bir bağlantı şekli ürününüzün garanti kapsamı dışına çıkmasına neden olabilir.

-Ürününüzü kurarken, kullanırken ve daha sonra bir yer değişikliği esnasında sarsmamaya, darbe, ısı, rutubet ve tozdan zarar görmemesine özen gösteriniz. Bu sebeplerden ortaya çıkacak problemler cihazınızın garanti kapsamının dışındadır.

-Ürününüzün üzerine sıvı dökmeyin.

#### **Tüketicinin Kendi Yapabileceği Bakım, Onarım ve Ürünün Temizliğine İlişkin Bilgiler**

Herhangi bir uzmana danışmadan herhangi bir bakım ve onarım yapılmamalıdır.

Sadece kuru bir bezle silinebilir.

Periyodik bakım gerektirmesi durumunda, periyodik bakımın yapılacağı zaman aralıkları ile kimin tarafından yapılması gerektiğine ilişkin bilgiler

Periyodik bakım gerektirmemektedir.

Tüketicilerin şikayet ve itirazları konusundaki başvurularını tüketici mahkemelerine ve tüketici hakem heyetlerine yapabilirler.

#### **Bakanlıkça tespit ve ilan edilen kullanım ömrü; 3 yıl / Garanti Süresi: 2 yıl**

Ürüne ait standart numarası yoktur.

#### **Adres ve telefon numaraları veya çağrı merkezleri gibi diğer erişim bilgileri**

Servis Listesi ekte sunulmuştur.

#### **Yurt dışındaki üretici firmanın unvanı ve açık adresi ile diğer erişim bilgileri (telefon, telefaks ve e-mail vb.)**

#### **İmalatçı Firma: Shenzhen Intellirocks Tech Co. ,Ltd.**

29th Floor, Building A7, Chuangzhi Cloud City, Liuxian Avenue, Nanshan District, Shenzhen

#### **İthalatçı Firma: DESPEC BİLGİSAYAR PAZARLAMA ve TİCARET A.Ş.**

Ayazağa Mah. Mimar Sinan Sk.No:21, Seba Office Boulevard, D Blok Kat:1 Ofis No:9  
34485 Sarıyer, İstanbul / TÜRKİYE

Tel: 0850 200 28 88 Faks: 0212 289 93 34

#### **ÜRÜN İLE İLGİLİ SORU VE SORUNLARINIZ İÇİN:**

#### **İthalatçı Firma: DESPEC BİLGİSAYAR PAZARLAMA ve TİCARET A.Ş.**

Ayazağa Mah. Mimar Sinan Sk.No:21, Seba Office Boulevard, D Blok Kat:1 Ofis No:9  
34485 Sarıyer, İstanbul / TÜRKİYE

Tel: 0850 200 28 88 Faks: 0212 289 93 34

# GARANTİ BELGESİ

Üretici veya İthalatçı Firmanın:

Ünvanı : DESPEC BİLGİSAYAR PAZARLAMA  
ve TİCARET A.Ş.

Adresi : Ayazağa Mah. Mimar Sinan Sk. No:21,  
Seba Office Boulevard, D Blok Kat:1 Ofis No:9  
Sarıyer

Şehir : İSTANBUL

Posta K. : 34485

Tel.-Faks : 0850 200 28 88 - 0212 289 93 34

E-Posta : www.index.com.tr

V.D. ve No : Boğaziçi Kurumlar 7440030406

Yetkilinin İmzası Ve Firmanın Kaşesi

**DESPEC**  
DESPEC BİLGİSAYAR PAZARLAMA VE TİCARET A.Ş.  
Ayazağa Mah. Mimar Sinan Sk. No:21,  
Seba Office Boulevard, D Blok Kat:1 Ofis No:9  
Sarıyer / İstanbul  
Boğaziçi Kurumlar V.D: 7440030406 / Sicil No: 323815

**Malın**

Cinsi : Led Işık

Markası : GOVEE

Modeli :

Garanti Süresi : 2 YIL

Azami Tamir Süresi : 20 İş Günü

Bandrol ve Seri No :

# GARANTİ BELGESİ

## SATICI FİRMA

Ünvanı : .....

Adres : .....

Şehir : .....

Posta Kodu : .....

Telefon : .....

Faks : .....

E-Posta : .....

Fatura Tarih ve Sayısı;

Teslim Tarih ve Yeri;

Yetkilinin İmzası Ve Firmanın Kaşesi